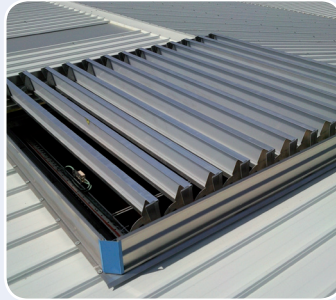
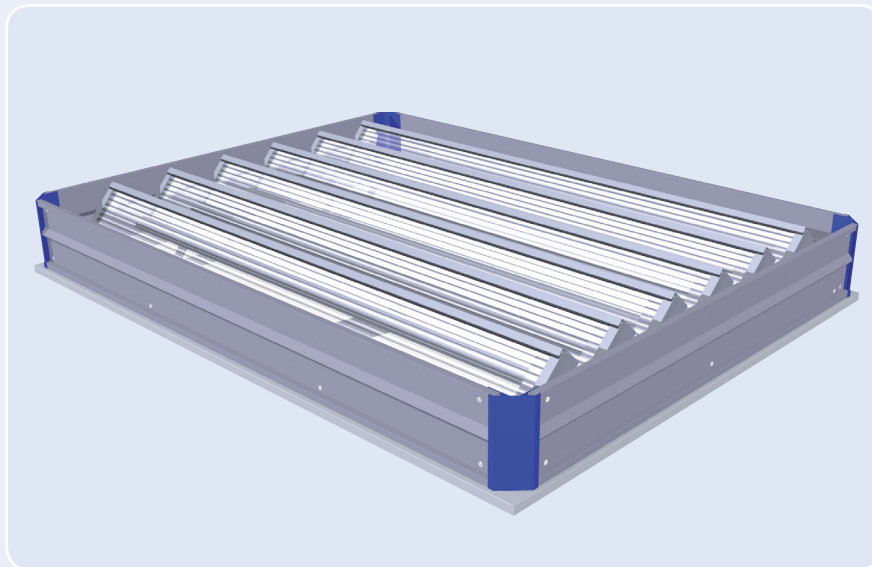


## Eura



### Aireador de lamas multifuncional

El Eura es un aireador de lamas para la evacuación natural de grandes volúmenes de aire caliente y humos en un breve período de tiempo. El Eura es apto para la entrada de aire (fachada) y evacuación (fachada y cubierta) de humos. El Eura con dispositivo de seguridad contra caídas está disponible con diferentes tipos de lamas e incluso con un acabado que permite la entrada de luz. El sistema destaca por su favorable relación de precio/rendimiento. Campo de aplicaciones: de edificios, naves industriales, centros comerciales y patios.



### Material

Aluminio duro, AlMg3, resistente al agua de mar y anticorrosivo. Cojinetes anticorrosivos. Impermeabilización mediante cinta de sellado resistente a la intemperie en sentido longitudinal y tiras de ahorro de energía. El sellado está montado de una manera que evita el riesgo de congelación garantizando una elevada impermeabilización contra las fugas de aire. El aluminio es totalmente anticorrosivo y se entrega en forma estándar sin tratar. Si lo desea, el Eura se puede anodizar o lacar (en cualquier color RAL). El Eura igualmente puede ser equipado con bastidores insonorizados y con malla antipájaros.

## Controles

### Ventilación natural:

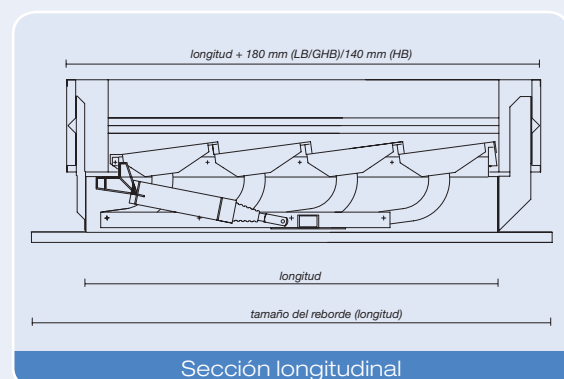
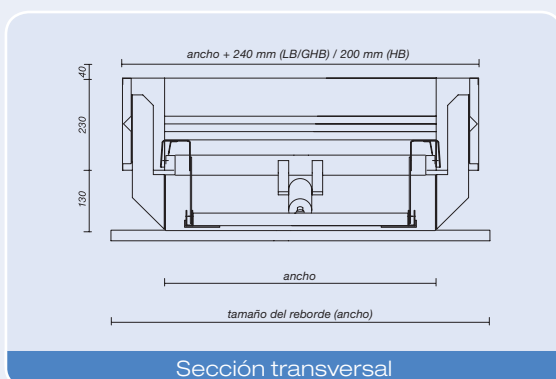
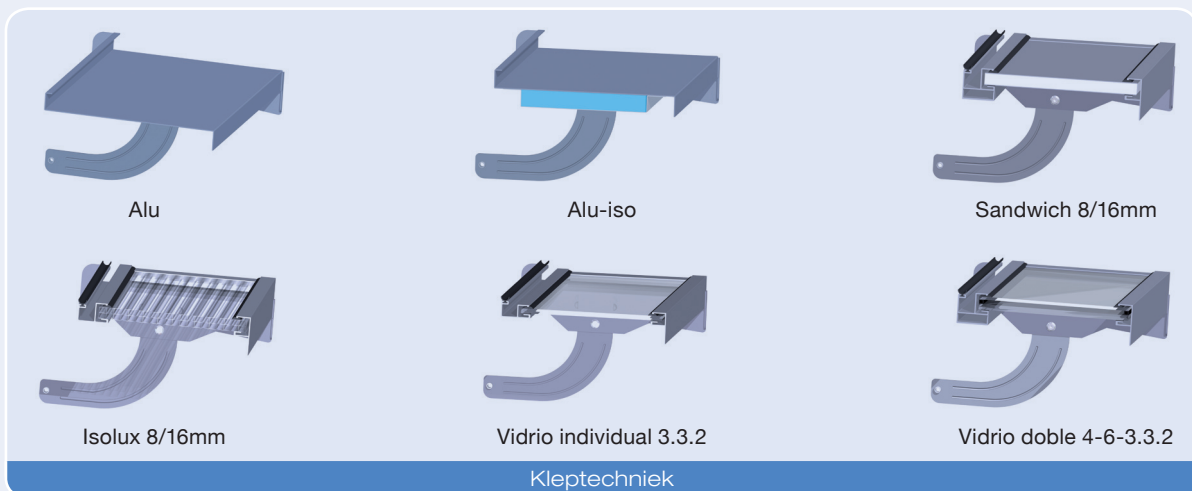
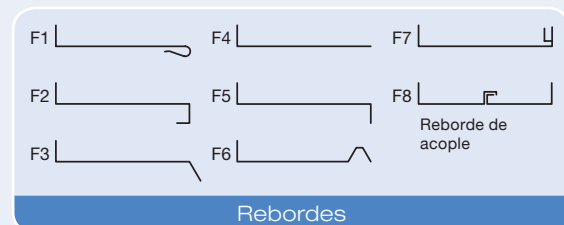
- P** funcionamiento con aire comprimido de acción individual
- P2** funcionamiento con aire comprimido de doble acción
- M** funcionamiento con motor (24 Vdc of 230 Vac)
- K** funcionamiento con cable

### Ventilación de incendios según EN 12101-2:

- PB** funcionamiento con aire comprimido de acción individual con función de incendios
- P2B** funcionamiento con aire comprimido de doble acción con función de incendios
- PB-FS** funcionamiento con aire comprimido de acción individual con función de incendios a prueba de fallos (hasta 13 lamas)
- PB-M** funcionamiento con aire comprimido de acción individual con función de incendios y funcionamiento con motor
- PB-10 bar** funcionamiento con aire comprimido acción individual con función de incendios activada a  $\geq 10$  bar
- M24V** funcionamiento de motor 24V

## Regulaciones

El sistema se ha probado y está certificado según la EN 12101-2.



## Dimensiones ventilador (mm)

		NÚMERO DE LAMAS														
Tipo		3	4	5	6	7	8	9	10	11	12	13	14	15	16	17
LB*/GHB	Ancho (mm)	Largo (mm)														
030	300															
060	600															
120	1200	720	940	1160	1380	1600	1820	2040	2260	2480	2700	2920	3140	3360	3580	3800
180	1800															
240	2400															
HB	Ancho (mm)	Largo (mm)														
030	340															
060	640															
120	1240	760	980	1200	1420	1640	1860	2080	2300	2520	2740	2960	3180	3400	3620	3840
180	1840															
240	2440															

\* LB de 14 a 17 lamas a solicitar: aplicable dependiendo del emplazamiento de la instalación

Posibles tamaños intermedios

## Superficie aerodinámica (m<sup>2</sup>)

		NÚMERO DE LAMAS														
Tipo		3	4	5	6	7	8	9	10	11	12	13	14*	15*	16*	17*
030	LB/GHB	0,13	0,17	0,21	0,25	0,29	0,33	0,37	0,41	0,45	0,49	0,53	0,57	0,60	0,64	0,68
	HB	0,16	0,20	0,24	0,29	0,33	0,38	0,42	0,47	0,51	0,56	0,60	0,65	0,69	0,74	0,78
060	LB/GHB	0,26	0,34	0,42	0,50	0,58	0,66	0,73	0,81	0,89	0,97	1,05	1,15	1,23	1,31	1,39
	HB	0,29	0,38	0,46	0,55	0,63	0,71	0,80	0,90	0,98	1,05	1,14	1,24	1,33	1,42	1,50
120	LB/GHB	0,52	0,68	0,84	0,99	1,15	1,31	1,47	1,65	1,82	1,94	2,10	2,30	2,46	2,62	2,78
	HB	0,57	0,73	0,89	1,06	1,22	1,38	1,57	1,74	1,91	2,04	2,20	2,40	2,57	2,74	2,90
180	LB/GHB	0,78	1,02	1,25	1,49	1,73	1,97	2,24	2,48	2,72	2,92	3,15	3,50	3,75	3,99	4,24
	HB	0,84	1,08	1,32	1,57	1,84	2,09	2,33	2,58	2,83	3,02	3,27	3,63	3,88	4,13	4,38
240	LB/GHB	1,04	1,35	1,67	1,99	2,34	2,66	2,99	3,31	3,63	3,89	4,20	4,67	5,00	5,33	5,65
	HB	1,11	1,43	1,76	2,08	2,44	2,77	3,10	3,42	3,75	4,01	4,33	4,81	5,15	5,47	5,81

\* Coeficiente aerodinámico (Cv) 14 hasta e incluyendo 17 lamas basado en paravientos extendido

## Peso por ventilador (kg)

		NÚMERO DE LAMAS														
Tipo		3	4	5	6	7	8	9	10	11	12	13	14	15	16	17
030		10	12	14	16	18	20	22	24	26	28	30	32	34	36	38
060		19	23	27	30	33	36	39	42	45	48	51	54	57	60	63
120		28	33	38	42	47	51	56	60	65	69	74	78	82	86	90
180		36	42	48	54	60	66	72	78	84	90	96	102	108	114	120
240		45	52	59	66	73	80	87	94	101	108	115	122	129	136	143

Ejemplo de designación: Eura180-10/GHB/M24V/F5 significa: aireador de lamas Eura con una anchura de 1800 mm y una longitud de 2260 mm (10 lamas), con base alta aislada; motor de operación a 24V; brida F5

Para más información, consulte nuestra página web: [www.brakellifesavingproducts.com](http://www.brakellifesavingproducts.com)



# CJTHT

**CJTHT: Unidades de extracción helicoidales 400°C/2h, 300°C/1h y 200°C/2h, con caja aislada acústicamente**

**CJTHT/ATEX: Unidades de extracción helicoidales 400°C/2h, 300°C/1h y 200°C/2h, con certificación ATEX**



Detalle CJTHT/ATEX

Unidades de extracción, para trabajar inmersas en zonas de riesgo de incendios 400°C/2h, con caja aislada acústicamente

Ventilador:

- Estructura en chapa de acero galvanizado, con aislamiento térmico y acústico
- Hélices orientables en fundición de aluminio
- Unidades aptas para trabajo vertical y horizontal
- Homologación según norma EN-12101-3-2002, con certificación N°: 0370-CPD-0312
- CJTHT/ATEX: con certificación ATEX categoría 3 Ex II3G. De acuerdo R.E.B.T. ltc 29 ATEX para aparcamientos clasificados Zona 2



Motor:

- Motores clase H, uso continuo S1 y uso emergencia S2, con rodamientos a bolas, protección IP55, de 1 ó 2 velocidades según modelo
- Trifásicos 230/400V.-50Hz.(hasta 4CV.) y 400/690V.-50Hz.(potencias superiores a 4CV.)
- Temperatura máxima del aire a transportar: Servicio S1 -20°C+ 40°C en continuo, Servicio S2 200°C/2h, 300°C/2h, 400°C/2h

Acabado:

- Anticorrosivo en chapa de acero galvanizado

Bajo demanda:

- Hélices reversibles 100%

## Código de pedido

De tamaño 40 a tamaño 100

**CJTHT — 56 — 4T — 2 — F-400**

CJTHT: Unidades de extracción helicoidales 400°C/2h, 300°C/1h y 200°C/2h, con caja aislada acústicamente

Diámetro hélice en cm.

Número de polos motor  
 2=2900 r/min. 50 Hz  
 4=1400 r/min. 50 Hz  
 6=900 r/min. 50 Hz  
 8=750 r/min. 50 Hz  
 12=500 r/min. 50 Hz

T=Trifásico

Potencia motor (c.v.)

F-200: Homologación 200°C/2h  
 F-300: Homologación 300°C/1h  
 F-400: Homologación 400°C/2h  
 CAT3: Con certificación ATEX Categoría 3 Ex II3G

CJTHT/ATEX: Unidades de extracción helicoidales 400°C/2h, 300°C/1h y 200°C/2h, con certificación ATEX

Tamaño 125

**CJTHT — 125 — 4T — 15 — 9-10 — F-400**

CJTHT: Unidades de extracción helicoidales 400°C/2h, 300°C/1h y 200°C/2h, con caja aislada acústicamente

Diámetro hélice en cm.

Número de polos motor  
 2=2900 r/min. 50 Hz  
 4=1400 r/min. 50 Hz  
 6=900 r/min. 50 Hz  
 8=750 r/min. 50 Hz  
 12=500 r/min. 50 Hz

T=Trifásico

Potencia motor (c.v.)

Número de palas  
 3 palas  
 6 palas  
 9 palas

Angulo inclinación palas

F-200: Homologación 200°C/2h  
 F-300: Homologación 300°C/1h  
 F-400: Homologación 400°C/2h  
 CAT3: Con certificación ATEX Categoría 3 Ex II3G

**Características técnicas**

Modelo	Velocidad (r/min)	Intensidad máxima admisible (A)			Potencia instalada (kW)	Caudal máximo (m³/h)	Nivel presión sonora dB(A)	Peso aprox. (Kg)
		230V	400V	690V				
CJTHT-40-2/4T-1,5	2920/1460		2,90/2,10		1,10/0,25	7050/3500	73/58	50
CJTHT-40-2/4T-2	2940/1460		4,40/1,40		1,50/0,37	8450/4200	74/59	51
CJTHT-40-4T-0,75	1420	2,90	1,70		0,55	4850	61	41
CJTHT-40-6T-0,75	930	3,30	1,90		0,55	3150	51	49
CJTHT-40-6/12T-0,75	940/440		2,10/0,90		0,55/0,09	3150/1450	51/36	53
CJTHT-45-2/4T-2	2940/1460		5,70/1,80		1,50/0,37	10050/5050	75/60	53
CJTHT-45-2/4T-3	2930/1450		4,40/1,40		2,20/0,60	11900/5950	77/62	55
CJTHT-45-4T-0,75	1420	2,90	1,70		0,55	7650	65	43
CJTHT-45-6T-0,75	930	3,30	1,90		0,55	5050	53	51
CJTHT-45-6/12T-0,75	940/440		2,10/0,90		0,55/0,09	5050/2350	53/38	55
CJTHT-50-2/4T-4	2920/1440		6,70/2,00		3,00/0,80	13850/6950	79/64	62
CJTHT-50-2/4T-6	2930/1450		10,00/3,20		4,50/1,30	16750/8400	80/65	78
CJTHT-50-4T-1	1420	3,70	2,10		0,75	9750	66	50
CJTHT-50-6T-0,75	930	3,30	1,90		0,55	7900	55	52
CJTHT-50-6/12T-0,75	940/440		2,10/0,90		0,55/0,09	7900/3650	55/40	56
CJTHT-56-2/4T-6	2930/1450		10,00/3,20		4,50/1,30	21250/10650	85/69	87
CJTHT-56-2/4T-12	2920/1440		20,70/5,50		9,00/2,50	28200/14100	86/71	153
CJTHT-56-4T-1	1420	3,70	2,10		0,75	11850	70	59
CJTHT-56-4T-1,5	1420	4,70	2,70		1,10	13550	71	61
CJTHT-56-4/8T-1,5	1440/710		2,90/1,40		1,10/0,25	13550/6750	71/56	65
CJTHT-56-4T-2	1425	6,60	3,80		1,50	15450	72	63
CJTHT-56-4/8T-2	1415/715		3,60/1,50		1,50/0,30	15450/7700	72/57	69
CJTHT-56-6T-0,75	930	3,30	1,90		0,55	10900	60	61
CJTHT-56-6/12T-0,75	940/440		2,10/0,90		0,55/0,09	10900/5050	60/45	65
CJTHT-63-4T-1	1420	3,70	2,10		0,75	15200	70	63
CJTHT-63-4T-1,5	1420	4,70	2,70		1,10	17800	71	66
CJTHT-63-4/8T-1,5	1440/710		2,90/1,40		1,10/0,25	17800/8850	71/56	69
CJTHT-63-4T-2	1425	6,60	3,80		1,50	20100	72	67
CJTHT-63-4/8T-2	1415/715		3,60/1,50		1,50/0,30	20100/9950	72/57	74
CJTHT-63-4T-3	1435	9,20	5,30		2,20	22300	73	73
CJTHT-63-4/8T-3	1415/715		5,20/1,90		2,20/0,45	22300/11050	73/58	87
CJTHT-63-4T-4	1430	11,40	6,60		3,00	24350	74	78
CJTHT-63-4/8T-4	1425/710		6,80/2,20		3,00/0,60	24350/12100	74/59	91
CJTHT-63-6T-0,75	930	3,30	1,90		0,55	14100	63	66
CJTHT-63-6/12T-0,75	940/440		2,10/0,90		0,55/0,09	14100/6550	63/48	69
CJTHT-63-6T-1	940	4,40	2,60		0,75	15950	64	67
CJTHT-63-6/12T-1	935/430		2,50/1,03		0,75/0,15	15950/7400	64/49	71
CJTHT-71-4T-1,5	1420	4,70	2,70		1,10	19550	75	82
CJTHT-71-4/8T-1,5	1440/710		2,90/1,40		1,10/0,25	19550/9700	75/60	86
CJTHT-71-4T-2	1425	6,60	3,80		1,50	22200	76	84
CJTHT-71-4/8T-2	1415/715		3,60/1,50		1,50/0,30	22200/11050	76/61	91
CJTHT-71-4T-3	1435	9,20	5,30		2,20	25850	78	90
CJTHT-71-4/8T-3	1415/715		5,20/1,90		2,20/0,45	25850/12850	78/63	103
CJTHT-71-4T-4	1430	11,40	6,60		3,00	29600	79	95
CJTHT-71-4/8T-4	1425/710		6,80/2,20		3,00/0,60	29600/14700	79/64	108
CJTHT-71-6T-0,75	930	3,30	1,90		0,55	16100	65	82
CJTHT-71-6/12T-0,75	940/440		2,10/0,90		0,55/0,09	16100/7450	65/50	86
CJTHT-71-6T-1	940	4,40	2,60		0,75	18050	66	84
CJTHT-71-6/12T-1	935/430		2,50/1,03		0,75/0,15	18050/8350	66/51	87
CJTHT-71-6T-1,5	945	6,40	3,70		1,10	20550	67	86
CJTHT-71-6/12T-1,5	940/450		3,30/1,20		1,10/0,18	20550/9500	67/52	97
CJTHT-80-4T-3	1435	9,20	5,30		2,20	25550	79	98
CJTHT-80-4/8T-3	1415/715		5,20/1,90		2,20/0,45	25550/12700	79/64	111

### Características técnicas

Modelo	Velocidad (r/min)	Intensidad máxima admisible (A)			Potencia instalada (kW)	Caudal máximo (m³/h)	Nivel presión sonora dB(A)	Peso aprox. (Kg)
		230V	400V	690V				
CJTHT-80-4T-4	1430	11,40	6,60		3,00	30400	80	103
CJTHT-80-4/8T-4	1425/710		6,80/2,20		3,00/0,60	30400/15100	80/65	115
CJTHT-80-4T-5,5	1440		8,40	4,80	4,00	32950	81	113
CJTHT-80-4/8T-5,5	1455/725		9,30/3,40		4,00/0,80	32950/16350	81/66	147
CJTHT-80-6T-1,5	945	6,40	3,70		1,10	21600	70	95
CJTHT-80-6/12T-1,5	940/450		3,30/1,20		1,10/0,18	21600/7750	70/55	105
CJTHT-80-6T-2	945	7,40	4,30		1,50	26100	71	99
CJTHT-80-6/12T-2	960/470		4,30/1,70		1,50/0,25	26100/12100	71/56	113
CJTHT-80-6T-3	950	10,30	5,90		2,20	30000	72	113
CJTHT-80-6/12T-3	940/470		5,60/2,20		2,20/0,37	30000/13900	72/57	118
CJTHT-80-8T-0,75	700	3,60	2,10		0,55	19050	68	99
CJTHT-80-8T-1	710	4,80	2,80		0,75	20750	69	111
CJTHT-90-4T-4	1430	11,40	6,60		3,00	36150	84	127
CJTHT-90-4/8T-4	1425/710		6,80/2,20		3,00/0,60	36150/17950	84/69	139
CJTHT-90-4T-5,5	1440		8,40	4,80	4,00	41650	86	137
CJTHT-90-4/8T-5,5	1455/725		9,30/3,40		4,00/0,80	41650/20700	86/71	171
CJTHT-90-4T-7,5	1460		13,00	7,50	5,50	46350	88	171
CJTHT-90-4/8T-7,5	1455/725		12,80/4,60		5,50/1,10	46350/23000	88/73	190
CJTHT-90-4T-10	1460		17,70	10,20	7,50	50300	89	208
CJTHT-90-4/8T-9	1455/725		15,50/5,50		6,70/1,50	48550/24100	89/74	198
CJTHT-90-6T-2	945	7,40	4,30		1,50	28900	75	123
CJTHT-90-6/12T-2	960/470		4,30/1,70		1,50/0,25	28900/13400	75/60	137
CJTHT-90-6T-3	950	10,30	5,90		2,20	34050	76	137
CJTHT-90-6/12T-3	940/470		5,60/2,20		2,20/0,37	34050/15750	76/61	142
CJTHT-90-6T-4	970	14,60	8,40		3,00	39050	77	171
CJTHT-90-6/12T-4	970/475		8,90/3,50		3,00/0,55	39050/18100	77/62	171
CJTHT-90-8T-1	710	4,80	2,80		0,75	23000	69	135
CJTHT-90-8T-2	700	9,00	5,20		1,50	30950	71	139
CJTHT-90-8T-3	710	11,40	6,60		2,20	30950	72	171
CJTHT-100-4T-7,5	1460		13,00	7,50	5,50	50950	89	179
CJTHT-100-4/8T-7,5	1455/725		12,80/4,60		5,50/1,10	50950/25300	89/74	198
CJTHT-100-4T-10	1460		17,70	10,20	7,50	57650	90	216
CJTHT-100-4/8T-9	1455/725		15,50/5,50		6,70/1,50	54900/27250	90/75	206
CJTHT-100-4T-15	1460		22,00	12,70	11,00	66500	91	251
CJTHT-100-4/8T-15	1470/725		23,20/8,70		11,00/2,80	66500/33000	91/76	251
CJTHT-100-4T-20	1460		29,00	16,70	15,00	76450	92	258
CJTHT-100-4/8T-20	1470/725		31,70/11,80		15,00/3,80	76450/37950	92/77	258
CJTHT-100-6T-3	950	10,30	5,90		2,20	37750	80	145
CJTHT-100-6/12T-3	940/470		5,60/2,20		2,20/0,37	37750/17500	80/65	150
CJTHT-100-6T-4	970	14,60	8,40		3,00	43550	81	179
CJTHT-100-6/12T-4	970/475		8,90/3,50		3,00/0,55	43550/20200	81/66	179
CJTHT-100-6T-5,5	970		11,00	6,40	4,00	47950	82	187
CJTHT-100-6/12T-5,5	970/480		11,30/4,20		4,00/0,65	47950/22200	82/67	206
CJTHT-100-8T-2	700	9,00	5,20		1,50	34700	75	147
CJTHT-100-8T-3	710	11,40	6,60		2,20	40600	75	179
CJTHT-100-8T-4	710	15,60	9,00		3,00	40600	76	216
CJTHT-125-4T/3-10	1465		14,20	8,20	7,50	58150	85	395
CJTHT-125-4/8T/3-9	1430/725		14,40/4,64		7,20/1,80	58150/28900	85/65	409
CJTHT-125-4T/3-15	1460		21,50	12,40	11,00	77450	86	450
CJTHT-125-4/8T/3-15	1455/725		21,00/7,00		11,00/3,00	77450/38450	86/66	456
CJTHT-125-4T/3-20	1455		29,00	16,70	15,00	91400	88	457
CJTHT-125-4/8T/3-20	1455/725		26,50/8,45		14,00/3,50	91400/45350	88/68	476
CJTHT-125-4T/3-25	1470		34,50	19,90	18,50	104400	88	540



**Características técnicas**

Modelo	Velocidad (r/min)	Intensidad máxima admisible (A)			Potencia instalada (kW)	Caudal máximo (m³/h)	Nivel presión sonora dB(A)	Peso aprox. (Kg)
		230V	400V	690V				
CJTHT-125-4T/3-30	1470		41,70	24,10	22,00	110500	89	545
CJTHT-125-4/8T/3-27	1470/730		38,60/14,10		20,00/5,00	104400/51850	89/68	548
CJTHT-125-4/8T/3-37	1480/735		52,00/18,00		28,00/6,50	120850/60000	90/69	625
CJTHT-125-4T/3-40	1475		54,80	31,60	30,00	129300	90	598
CJTHT-125-4/8T/3-40	1470/730		67,30/21,80		35/8	129300/64200	90/69	638
CJTHT-125-4T/6-20	1455		29,00	16,70	15,00	85150	86	466
CJTHT-125-4/8T/6-20	1455/725		26,50/8,45		14,00/3,50	85150/42300	86/65	485
CJTHT-125-4/8T/6-22	1475/730		33,40/12,70		17,00/4,30	85150/42300	86/66	555
CJTHT-125-4T/6-25	1470		34,50	19,90	18,50	92000	87	549
CJTHT-125-4/8T/6-27	1470/730		38,60/14,10		20,00/5,00	98100/48700	87/66	557
CJTHT-125-4T/6-30	1470		41,70	24,10	22,00	104150	87	554
CJTHT-125-4/8T/6-37	1480/735		52,00/18,00		28,00/6,50	110250/54750	87/67	633
CJTHT-125-4T/6-40	1475		54,80	31,60	30,00	117000	89	606
CJTHT-125-4/8T/6-40	1470/730		67,30/21,80		35,00/8,00	117000/58100	89/68	646
CJTHT-125-4T/6-50	1480		65,40	37,80	37,00	130450	90	734
CJTHT-125-4T/9-25	1470		34,50	19,90	18,50	79750	85	558
CJTHT-125-4/8T/9-22	1475/730		33,40/12,70		17,00/4,30	71150/35300	85/66	564
CJTHT-125-4T/9-30	1470		41,70	24,10	22,00	97000	86	563
CJTHT-125-4/8T/9-27	1470/730		38,60/14,10		20,00/5,00	88350/43900	86/67	566
CJTHT-125-4/8T/9-37	1480/735		52,00/18,00		28,00/6,50	104100/51700	87/67	642
CJTHT-125-4T/9-40	1475		54,80	31,60	30,00	104100	88	615
CJTHT-125-4/8T/9-40	1470/730		67,30/21,80		35,00/8,00	104100/51700	88/68	655
CJTHT-125-4T/9-50	1480		65,40	37,80	37,00	118350	90	743
CJTHT-125-6T/3-4	960		6,82		3,00	50750	77	385
CJTHT-125-6/12T/3-4	960/470		6,39/2,42		2,80/0,70	50750/23500	77/62	401
CJTHT-125-6T/3-5,5	940		8,72	5,00	4,00	59850	78	393
CJTHT-125-6/12T/3-5,5	975/480		8,38/3,57		3,80/1,00	59850/27750	78/63	432
CJTHT-125-6T/3-7,5	960		12,20	7,00	5,50	68400	79	401
CJTHT-125-6/12T/3-7,5	980/485		11,80/8,25		5,00/1,30	68400/31700	79/64	445
CJTHT-125-6T/3-10	970		15,60	9,00	7,50	79150	81	449
CJTHT-125-6/12T/3-10	975/480		16,20/6,84		7,20/1,80	79150/36650	81/66	457
CJTHT-125-6T/3-15	970		23,30	13,50	11,00	89400	82	466
CJTHT-125-6/12T/3-15	975/480		20,60/8,25		11,00/3,00	89400/41400	82/67	557
CJTHT-125-6T/3-20	970		27,40	15,80	15,00	91700	83	533
CJTHT-125-6/12T/3-24	980/485		31,00/10,20		17,00/4,30	91700/42450	83/68	623
CJTHT-125-6T/6-5,5	940		8,72	5,00	4,00	51300	75	402
CJTHT-125-6/12T/6-5,5	975/480		8,38/3,57		3,80/1,00	51300/23750	75/60	441
CJTHT-125-6T/6-7,5	960		12,20	7,00	5,50	64250	75	410
CJTHT-125-6/12T/6-7,5	980/485		11,80/8,25		5,00/1,30	64250/29750	75/60	454
CJTHT-125-6T/6-10	970		15,60	9,00	7,50	72250	77	458
CJTHT-125-6/12T/6-10	975/480		16,20/6,84		7,20/1,80	72250/33450	77/62	466
CJTHT-125-6T/6-15	970		23,30	13,50	11,00	85450	79	475
CJTHT-125-6/12T/6-15	975/480		20,60/8,25		11,00/3,00	85450/39600	79/64	566
CJTHT-125-6T/6-20	970		27,40	15,80	15,00	96750	80	542
CJTHT-125-6/12T/6-24	980/485		31,00/10,20		17,00/4,30	102650/47550	80/65	631
CJTHT-125-6T/9-10	970		15,60	9,00	7,50	68200	76	467
CJTHT-125-6/12T/9-10	975/480		16,20/6,84		7,20/1,80	68200/31600	76/61	475
CJTHT-125-6T/9-15	970		23,30	13,50	11,00	77550	79	484
CJTHT-125-6/12T/9-15	975/480		20,60/8,25		11,00/3,00	77550/35900	79/64	575
CJTHT-125-6T/9-20	970		27,40	15,80	15,00	92950	82	551
CJTHT-125-6/12T/9-24	980/485		31,00/10,20		17,00/4,30	98650/45700	82/67	640

**Características acústicas**

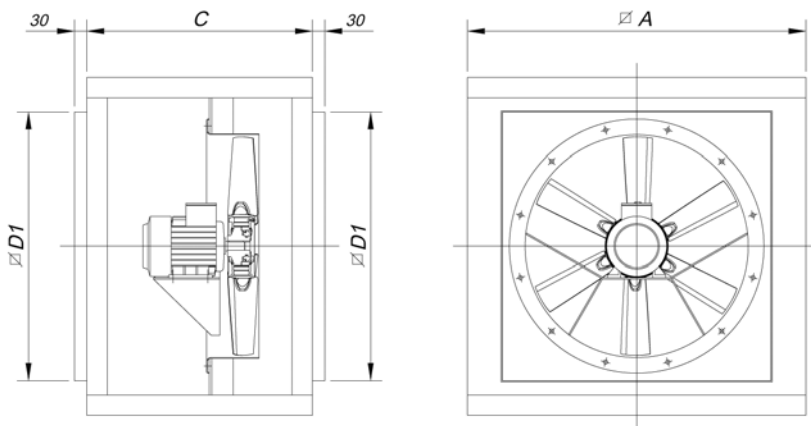
Los valores indicados, se determinan mediante medidas de nivel de presión y potencia sonora en dB(A) obtenidas en campo libre a una distancia equivalente a dos veces la envergadura del ventilador más el diámetro de la hélice, con un mínimo de 1,5 mts.

**Espectro de potencia sonora Lw(A) en dB(A) por banda de frecuencia en Hz**

Modelo	63	125	250	500	1000	2000	4000	8000	Modelo	63	125	250	500	1000	2000	4000	8000
40-2-1,5	45	66	73	78	81	77	70	59	90-12-4	40	53	60	65	68	64	57	46
40-2-2	46	67	74	79	82	78	71	60	100-4-7,5	62	82	90	95	97	94	87	76
40-4-0,75	33	54	61	66	69	65	58	47	100-4-9	61	81	89	94	96	93	86	75
40-4-1,5	30	51	58	63	66	62	55	44	100-4-10	60	80	88	93	95	92	85	74
40-4-2	31	52	59	64	67	63	56	45	100-4-15	59	79	87	92	94	91	84	73
40-6	23	44	51	56	59	55	48	37	100-4-20	61	81	89	94	96	93	86	75
40-12	8	29	36	41	44	40	33	22	100-6-3	60	71	79	84	86	83	76	65
45-2-2	47	68	75	80	83	79	72	61	100-6-4	61	69	77	82	84	81	74	63
45-2-3	49	70	77	82	85	81	74	63	100-6-5,5	62	71	79	84	86	83	76	65
45-4-0,75	37	58	65	70	73	69	62	51	100-8-2	55	65	73	78	80	77	70	59
45-4-2	32	53	60	65	68	64	57	46	100-8-3	55	67	75	80	82	79	72	61
45-4-3	34	55	62	67	70	66	59	48	100-8-4	56	67	75	80	82	79	72	61
45-6	25	46	53	58	61	57	50	39	100-8-7,5	47	67	75	80	82	79	72	61
45-12	10	31	38	43	46	42	35	24	100-8-9	46	66	74	79	81	78	71	60
50-2-4	54	74	82	87	89	86	79	68	100-8-15	44	64	72	77	79	76	69	58
50-2-6	55	75	83	88	90	87	80	69	100-8-20	45	65	73	78	80	77	70	59
50-4-1	41	61	69	74	76	73	66	55	100-12-3	45	54	62	67	69	66	59	48
50-4-4	39	59	67	72	74	71	64	53	100-12-4	46	53	61	66	68	65	58	47
50-4-6	40	60	68	73	75	72	65	54	100-12-5,5	47	54	62	67	69	66	59	48
50-6	30	50	58	63	65	62	55	44	125-4/3-9	67	73	85	95	95	91	83	79
50-12	15	35	43	48	50	47	40	29	125-4/3-10	67	73	85	95	95	91	83	79
56-2-6	60	80	88	93	95	92	85	74	125-4/3-15	68	74	86	96	96	92	84	80
56-2-12	61	81	89	94	96	93	86	75	125-4/3-20	70	76	88	98	98	94	86	82
56-4-1	45	65	73	78	80	77	70	59	125-4/3-25	70	76	88	98	98	94	86	82
56-4-1,5	46	66	74	79	81	78	71	60	125-4/3-27	71	77	89	99	99	95	87	83
56-4-2	47	67	75	80	82	79	72	61	125-4/3-30	71	77	89	99	99	95	87	83
56-4-6	44	64	72	77	79	76	69	58	125-4/3-37	72	78	90	100	100	96	88	84
56-4-12	46	66	74	79	81	78	71	60	125-4/3-40	72	78	90	100	100	96	88	84
56-6	35	55	63	68	70	67	60	49	125-6/3-4	63	71	83	87	85	80	71	67
56-8-1,5	31	51	59	64	66	63	56	45	125-6/3-5,5	64	72	84	88	86	81	72	68
56-8-2	32	52	60	65	67	64	57	46	125-6/3-7,5	65	73	85	89	87	82	73	69
56-12	20	40	48	53	55	52	45	34	125-6/3-10	67	75	87	91	89	84	75	71
63-4-1	47	67	75	80	82	79	72	61	125-6/3-15	68	76	88	92	90	85	76	72
63-4-1,5	46	66	74	79	81	78	71	62	125-6/3-20	69	77	89	93	91	86	77	73
63-4-2	49	66	74	79	81	78	71	63	125-6/3-24	69	77	89	93	91	86	77	73
63-4-3	50	68	76	81	83	80	75	64	125-8/3-9	47	53	65	75	75	71	63	59
63-4-4	51	69	77	82	84	81	76	65	125-8/3-15	48	54	66	76	76	72	64	60
63-6-0,75	40	58	66	71	73	70	63	54	125-8/3-20	50	56	68	78	78	74	66	62
63-6-1	41	60	68	73	75	72	65	55	125-8/3-27	50	56	68	78	78	74	66	62
63-8-1,5	31	51	59	64	66	63	56	47	125-8/3-37	51	57	69	79	79	75	67	63
63-8-2	34	51	59	64	66	63	56	48	125-8/3-40	51	57	69	79	79	75	67	63
63-8-3	35	53	61	66	68	65	60	49	125-12/3-4	48	56	68	72	70	65	56	52
63-8-4	36	54	62	67	69	66	61	50	125-12/3-5,5	49	57	69	73	71	66	57	53
63-12-0,75	25	41	49	54	56	53	46	35	125-12/3-7,5	50	58	70	74	72	67	58	54
63-12-1	26	43	51	56	58	55	48	40	125-12/3-10	52	60	72	76	74	69	60	56
71-4-1,5	52	72	80	85	87	84	77	66	125-12/3-15	53	61	73	77	75	70	61	57
71-4-2	51	71	79	84	86	83	76	67	125-12/3-24	54	62	74	78	76	71	62	58
71-4-3	55	70	78	83	85	82	75	69	125-4/6-20	64	72	88	95	97	92	86	82
71-4-4	56	71	79	84	86	83	76	70	125-4/6-22	64	72	88	95	97	92	86	82
71-6-0,75	42	62	70	73	75	72	65	54	125-4/6-25	65	73	89	96	98	93	87	83
71-6-1	43	63	71	73	75	72	65	54	125-4/6-27	65	73	89	96	98	93	87	83
71-6-1,5	44	64	69	74	76	73	66	55	125-4/6-30	65	73	89	96	98	93	87	83
71-8-1,5	37	56	64	69	71	68	62	51	125-4/6-37	65	73	89	96	98	93	87	83
71-8-2	36	56	64	69	71	68	61	52	125-4/6-40	67	75	91	98	100	95	89	85
71-8-3	40	55	63	68	70	67	60	54	125-4/6-50	68	76	92	99	101	96	90	86
71-8-4	41	56	64	69	71	68	61	55	125-6/6-5,5	58	67	80	83	84	81	70	66
71-12-0,75	27	43	51	56	58	55	48	37	125-6/6-7,5	58	67	80	83	84	81	70	66
71-12-1	28	44	52	57	59	56	49	38	125-6/6-10	60	69	82	85	86	83	72	68
71-12-1,5	29	44	52	57	59	56	49	38	125-6/6-15	62	71	84	87	88	85	74	70
80-4-3	56	75	83	89	90	87	81	70	125-6/6-20	63	72	85	88	89	86	75	71
80-4-4	54	74	82	87	89	86	79	71	125-6/6-24	63	72	85	88	89	86	75	71
80-4-5,5	54	74	82	87	89	86	79	72	125-8/6-20	43	51	67	74	76	71	65	61
80-6-1,5	47	64	72	77	79	76	69	58	125-8/6-22	44	52	68	75	77	72	66	62
80-6-2	48	65	73	78	80	77	70	59	125-8/6-27	44	52	68	75	77	72	66	62
80-6-3	49	66	74	79	81	78	71	60	125-8/6-37	45	53	69	76	78	73	67	63
80-8-0,75	45	58	66	71	73	70	63	52	125-8/6-40	46	54	70	77	79	74	68	64
80-8-1	46	59	67	72	74	71	64	53	125-12/6-5,5	43	52	65	68	69	66	55	51
80-8-3	41	60	68	74	75	72	66	55	125-12/6-7,5	43	52	65	68	69	66	55	51
80-8-4	39	59	67	72	74	71	64	56	125-12/6-10	45	54	67	70	71	68	57	53
80-8-5,5	38	58	66	71	73	70	63	57	125-12/6-15	47	56	69	72	73	70	59	55
80-12-1,5	32	47	55	60	62	59	52	41	125-12/6-24	48	57	70	73	74	71	60	56
80-12-2	33	48	56	61	63	60	53	42	125-4/9-22	63	71	88	94	95	90	85	81
80-12-3	34	49	57	62	64	61	54	43	125-4/9-25	63	71	88	94	95	90	85	81
90-4-4	59	80	87	92	95	91	84	76	125-4/9-27	64	72	89	95	96	91	86	82
90-4-5,5	58	79	86	91	94	90	83	72	125-4/9-30	64	72	89	95	96	91	86	82
90-4-7,5	57	78	85	90	93	89	82	71	125-4/9-37	65	73	90	96	97	92	87	83
90-4-9	56	77	84	89	92	88	81	70	125-4/9-40	66	74	91	97	98	93	88	84
90-4-10	56	77	84	89	92	88	81	70	125-4/9-50	68	76	93	99	100	95	90	86
90-6-2	47	68	75	80	83	79	72	61	125-6/9-10	56	66	81	85	84	83	72	68
90-6-3	54	68	75	80	83	79	72	61	125-6/9-15	59	69	84	88	87	86	75	71
90-6-4	55	70	77	82	85	81	74	63	125-6/9-20	62	72	87	91	90	89	78	74
90-8-1	40	61	68	73	76	72	65	54	125-6/9-24	62	72	87	91	90	89	78	74
90-8-2	49	64	71	76	79	75	68	57	125-8/9-22	44	52	69	75	76	71	66	



## Dimensiones mm



Modelo	$\varnothing A$	C	$\varnothing D1$
CJTHT-40/45/50	700	550	565
CJTHT-56/63	825	550	690
CJTHT-71/80	1000	650	850
CJTHT-90/100	1200	750	1050
CJTHT-125	1600	1200	1400

## Curvas Características

Ver curvas características en la página 33.

## Accesorios

Ver apartado accesorios

