



# CoreLine Downlight

DN120B DLMI1100/840 WH

DN120B - 1 pc - Fortimo LED Module DLMI1100

Tanto si se trata de un nuevo edificio como de un espacio rehabilitado, los clientes prefieren soluciones de iluminación que combinen luz de calidad con un sustancial ahorro de energía y de mantenimiento. Dentro de la familia de alta calidad CoreLine LED de Philips, la nueva gama CoreLine Downlight de productos LED puede emplearse para sustituir la iluminación directa CFL convencional en aplicaciones de iluminación general.

## Datos del producto

### • Información general

Código de familia de producto	DN120B [DN120B]
Número de lámparas	1 [1 pc]
Tipo de la lámpara	DLMI1100 [Fortimo LED Module DLMI1100]
Color de luz	840 [Blanco frío 840]
Temperatura de Color	4000 [4000 K]
Light source replaceable	No [No]
Driver incluido	Si [Si]
Cubierta óptica	No [-]
Regulable	No [No]
Conexión	PIP [Push-in connector and pull relief]
Clase de seguridad	CLI [Seguridad clase I]
Código IP	IP20 [Protegido contra los dedos]
Código IK	IK02 [0.2 J Standard]
Temperatura ambiente	-15 to +35°C [-15 to +35 °C]
Color	WH [Blanco]
Test del hilo incandescente	650/5 [650 °C, duración 5 s]
Protección contra inflamación	No [Adecuada para el montaje en superficies no inflamables]
Marcado CE	Marcado CE [CE mark]
Marcado ENEC	Marcado ENEC [ENEC mark]
Rated life to 70% lum. flux	30000 hr

### • Datos Técnicos

Índice reproducción cromática	>80 [>80]
-------------------------------	-----------

Flujo luminoso	1100 Lm
Eficiencia luminosa	79 Lm/W

### • Datos Eléctricos

Potencia del sistema	14 W [14 W]
Tensión de red	230-240 V [230 to 240 V]
Frecuencia de línea	50-60 Hz [50 to 60 Hz]

### • Mecánico

Housing material	ALU [Aluminum]
Reflector material	ALU [Aluminum]

### • Datos Producto

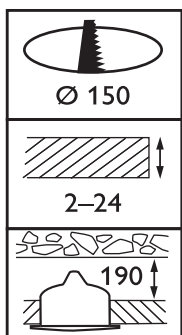
Código de pedido	107798 00
Código de producto	871829110779800
Nombre de Producto	DN120B DLMI1100/840 WH
Nombre de pedido del producto	DN120B DLMI1100/840 WH
Piezas por caja	0
Cajas por caja exterior	1
Código de barras de la caja exterior	8718291107798
Código logístico - 12NC	910500453198
Peso neto por pieza	0.900 kg



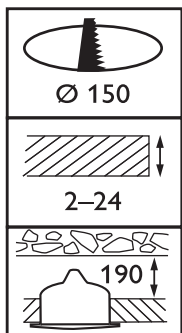
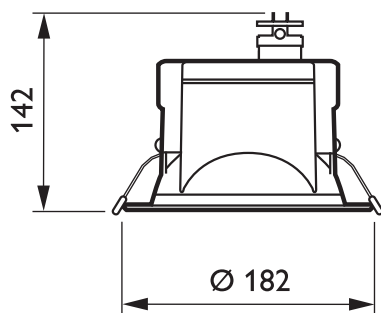
# PHILIPS

# CoreLine Downlight

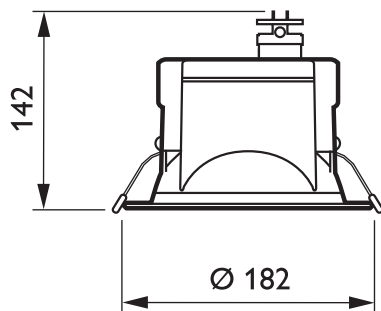
## Plano de dimensiones



DN120B DLM1100/840 WH



DN120B DLM1100/840 WH



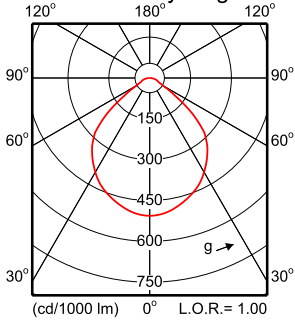
## Datos fotométricos



DN120B 1xDLMI1100/840

1 x 1100 lm

Polar intensity diagram



Light output ratio 1.00  
Service upward 0.00  
Service downward 1.00

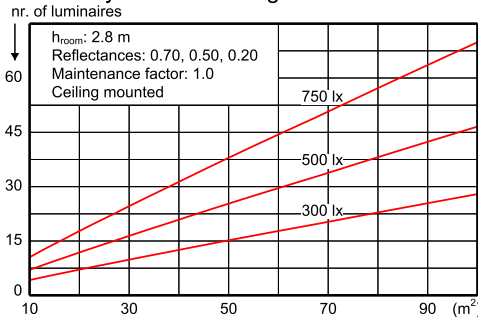
CIE flux code 64 93 98 100 100

S/H ratio crosswise max. 1.5  
lengthwise max. 1.5

UGR<sub>cen</sub> (4Hx8H, 0.25H) 23  
UTE71-121: 1.00C + 0.00T

LVE2185601

Quantity estimation diagram

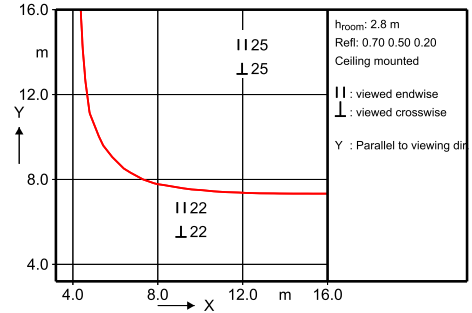


Utilisation factor table

Room Index k	Reflectances for ceiling, walls and working plane (CIE)											
	0.80	0.80	0.70	0.70	0.70	0.70	0.50	0.50	0.30	0.30	0.00	0.00
0.50	0.50	0.50	0.50	0.50	0.50	0.30	0.30	0.10	0.30	0.10	0.00	0.00
0.30	0.10	0.30	0.20	0.10	0.10	0.10	0.10	0.10	0.10	0.10	0.00	0.00
0.60	0.58	0.55	0.57	0.56	0.55	0.49	0.48	0.44	0.48	0.44	0.42	0.42
0.80	0.69	0.65	0.68	0.66	0.64	0.58	0.58	0.54	0.57	0.53	0.51	0.51
1.00	0.78	0.73	0.77	0.74	0.72	0.66	0.65	0.61	0.65	0.61	0.59	0.59
1.25	0.86	0.79	0.85	0.81	0.78	0.73	0.72	0.68	0.71	0.68	0.66	0.66
1.50	0.92	0.84	0.90	0.86	0.83	0.78	0.77	0.74	0.76	0.73	0.71	0.71
2.00	1.01	0.90	0.99	0.94	0.89	0.85	0.84	0.81	0.83	0.80	0.78	0.78
2.50	1.07	0.94	1.04	0.98	0.93	0.90	0.88	0.86	0.87	0.85	0.83	0.83
3.00	1.10	0.97	1.07	1.01	0.96	0.93	0.91	0.89	0.90	0.88	0.86	0.86
4.00	1.15	0.99	1.12	1.05	0.98	0.96	0.94	0.93	0.93	0.91	0.89	0.89
5.00	1.18	1.01	1.14	1.07	1.00	0.98	0.96	0.95	0.95	0.93	0.91	0.91

Ceiling mounted

UGR diagram



Luminance Table

Plane Cone	0.0	45.0	90.0
45.0	28704	28704	28704
50.0	22997	22997	22997
55.0	14250	14250	14250
60.0	8028	8028	8028
65.0	5998	5998	5998
70.0	6291	6291	6291
75.0	6600	6600	6600
80.0	6603	6603	6603
85.0	5737	5737	5737
90.0	-	-	-

(cd/m<sup>2</sup>)

2013-07-27

DN120B 1xDLMI1100/840



© 2013 Koninklijke Philips N.V. (Royal Philips)  
Todos los derechos reservados.

Las especificaciones están sujetas a cambios sin previo aviso. Las marcas registradas son propiedad de Koninklijke Philips N.V. (Royal Philips) o de sus respectivos propietarios.

[www.philips.com/lighting](http://www.philips.com/lighting)

2013, Agosto 8  
Datos sujetos a cambios

# CoreLine Waterproof

## WT120C LED60S/840 PSU L1500



WT120C - LED Module, system flux 6000 lm - Unidad de la fuente de alimentación

Tanto si se trata de un nuevo edificio como de un espacio rehabilitado, los clientes prefieren soluciones de iluminación que combinen luz de calidad con un sustancial ahorro de energía y de mantenimiento. La nueva gama de productos LED CoreLine Waterproof se puede usar para sustituir las luminarias resistentes al agua tradicionales con lámparas fluorescentes. El proceso de selección, instalación y mantenimiento es sencillísimo.

## Datos del producto

### • Información general

Código de familia de producto	WT120C [WT120C]
Número de lámparas	1 [1 pc]
Tipo de la lámpara	LED60S [LED Module, system flux 6000 lm]
Color de luz	840 [Blanco frío 840]
Temperatura de Color	4000 [4000 K]
Light source replaceable	No [No]
Transformador	PSU [Unidad de la fuente de alimentación]
Driver incluido	Si [Si]
Cubierta óptico	PC [Policarbonato]
Regulable	No [No]
Conexión	PIP [Push-in connector and pull relief]
Clase de seguridad	CLI [Seguridad clase I]
Código IP	IP65 [Protegido contra penetración de polvo, protegido contra chorros de agua]
Código IK	IK08 [5 ] protegida contra vandalismo]
Temperatura ambiente	-20 to +35°C [-20 to +35 °C]
Longitud	L1500 [1500 mm]
Color	GR [Gris]
Test del hilo incandescente	850/30 [Temperature 850 °C, duration 30 s]
Protección contra inflamación	F [Adecuada para el montaje en superficies normalmente inflamables]
Marcado CE	Marcado CE [CE mark]
Rated life to 90% lum. flux	30000 hr
Rated life to 70% lum. flux	50000 hr

### • Datos Técnicos

Índice reproducción cromática	>80 [>80]
Flujo luminoso	6000 Lm
Eficiencia luminosa	105 Lm/W

### • Datos Eléctricos

Potencia del sistema	57 W [57 W]
Tensión de red	220-240 V [220 to 240 V]
Frecuencia de línea	50-60 Hz [50 to 60 Hz]

### • Mecánico

Housing material	PC [Policarbonato]
Optic material	PC [Policarbonato]
Optical cover material	PC [Policarbonato]

### • Datos Producto

Código de pedido	840497 00
Código de producto	871829184049700
Nombre de Producto	WT120C LED60S/840 PSU L1500
Nombre de pedido del producto	WT120C LED60S/840 PSU L1500
Piezas por caja	0
Cajas por caja exterior	1
Código de barras de la caja exterior	8718291840497
Código logístico - 12NC	910500453339

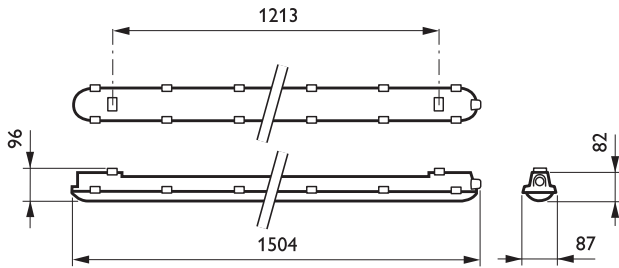
# PHILIPS

# CoreLine Waterproof

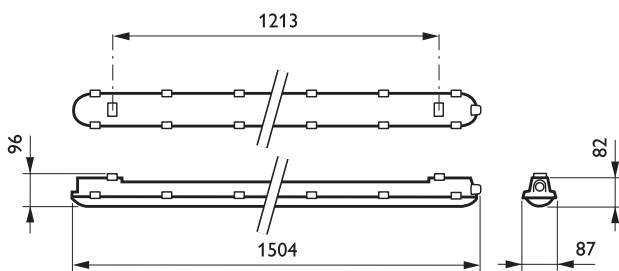
Peso neto por pieza 1.820 kg



## Plano de dimensiones



WT120C LED60S/840 PSU L1500



WT120C LED60S/840 PSU L1500



© 2013 Koninklijke Philips N.V. (Royal Philips)  
Todos los derechos reservados.

Las especificaciones están sujetas a cambios sin previo aviso. Las marcas registradas son propiedad de Koninklijke Philips N.V. (Royal Philips) o de sus respectivos propietarios.

[www.philips.com/lighting](http://www.philips.com/lighting)

2013, Agosto 3  
Datos sujetos a cambios



# ArenaVision MVF403 – la mejor tecnología

## ArenaVision MVF403

ArenaVision MVF403 permite el alumbrado deportivo a los más altos niveles para actividades deportivas a nuevas cotas de eficiencia y ofrece un gran flujo lumínico, una gran eficiencia óptica, una instalación sencilla y una gran fiabilidad y flexibilidad. Resulta idóneo para zonas deportivas de interior y para muchas instalaciones deportivas de exterior, además de otras aplicaciones de iluminación. El sistema integrado de ópticas rotacionales y las lámparas compactas de doble terminal MHN-LA 1000W ó MHN-SA 2000W garantizan una eficiencia del sistema sin precedentes y un bajo deslumbramiento. El paralumen integrado en el reflector permite un mayor aprovechamiento del flujo emitido por la lámpara y reduce aún más el deslumbramiento. Las lámparas MHN-SA 2000W/956 y MHN-LA 1000W/956 cumplen los más estrictos requisitos para retransmisiones televisivas internacionales CTV ( $R_a = 90$ ,  $T_c = 5600$  K). Con la lámpara MHN-LA 1000W/842, conseguimos una reproducción de color natural ( $R_a = 80$ ) y una atmósfera confortable ( $T_c = 4200$  K), que también resulta adecuada para las retransmisiones televisivas locales o nacionales. Existen versiones de reencendido en caliente para todos los tipos de lámpara, lo que permite restablecer de forma inmediata la iluminación en caso de interrupción del suministro eléctrico.

**PHILIPS**

### Beneficios

- Se ha desarrollado una versión con lámpara de un solo terminal compacta
- La nueva lámpara de halogenuros metálicos alcanza los requerimientos más estrictos de las retransmisiones televisivas
- La nueva lámpara y la ópticas desarrolladas aseguran la máxima eficiencia del sistema y una distribución lumínica óptima

### Características

- Lámpara de halogenuros metálicos de un solo extremo compacta y de alto rendimiento con excelente reproducción del color
- Ópticas de precisión especiales
- IP65
- Sistema de conector de cuchilla de seguridad
- Reencendido en caliente electrónico

### Aplicaciones

- Estadios de exterior
- Polideportivos cubiertos
- Iluminación de proyección de luz arquitectónica

Especificaciones

<ul style="list-style-type: none"> <li>• Tipo</li> <li>• Fuente de luz</li> <li>• Lámpara incluida</li> <li>• Óptica</li> <li>• Cierre óptico</li> <li>• Arrancador</li> <li>• Opciones</li> <li>• Materiales y acabado</li> </ul>	<p>MVF403</p> <p>HID:                      - 1 x MASTER MHN-SA / XW / 2000 W                      - 1 x MASTER MHN-LA / XWH / 1000 W</p> <p>Sí (K o color de lámpara 842 o 956)</p> <p>Categoría del haz A1 (A1)                      Categoría del haz A2 (A2)                      Categoría del haz A3 (A3)                      Categoría del haz A4 (A4)                      Categoría del haz A5 (A5)                      Categoría del haz A6 (A6)                      Categoría del haz A7 (A7)                      Categoría del haz A8 (A8) (no para la versión MHN-SA 2000 W)</p> <p>Vidrio frontal para versiones de iluminación directa (ABAJO) y ascendente (ARRIBA)</p> <p>Serie (SI), 2000 W,                      Reencendido en caliente (HRE) integrado</p> <p>Mira de apuntamiento (AM) para salvaguardar la posición original de la luminaria durante el mantenimiento                      Versiones de reencendido en caliente que permiten restablecer de forma inmediata la iluminación en caso de interrupción de la alimentación eléctrica                      Versiones de iluminación ascendente para alumbrado arquitectónico                      Recubrimiento del cableado especial para zonas tropicales</p> <p>Carcasa y cubierta posterior: resistente a la corrosión, aluminio inyectado a alta presión                      Cubierta óptica: vidrio endurecido químicamente, 3 mm de espesor (para versiones de iluminación directa), cerámico de 3 mm de espesor (para versiones de iluminación ascendente)                      Soporte de montaje: acero galvanizado, pintado                      Clips: acero inoxidable (para asegurar la cubierta posterior)                      Reflector: aluminio anodizado y pulido 99,99%                      Acabado en aluminio bruto</p>	<ul style="list-style-type: none"> <li>• Instalación</li> <li>• Mantenimiento</li> <li>• Accesorios</li> <li>• Observaciones</li> </ul>	<p>En bastidor de poste, techo, pared o suelo                      Sólo es necesaria la instalación mecánica de la lámpara; las conexiones eléctricas se realizan cerrando la tapa posterior                      Existen dispositivos de apuntamiento de precisión tanto en la parte superior como posterior de la carcasa, para su uso junto al accesorio ZVF403 PAD (Mira de apuntamiento)</p> <p>Acceso a la lámpara mediante la apertura de los clips de la cubierta trasera (sin herramientas)                      Equipado con interruptor de seguridad para cortar la corriente cuando se abre la luminaria (precisa contacto adicional- facilitado por terceros)                      No requiere limpieza interna</p> <p>Rejilla externa (ZVF403 GS), dispositivos de apuntamiento de precisión (ZVF403 PAD) y sello (ZVF403 SAD)</p> <p>Equipado con una caja de conexión en aluminio con arrancador de serie (SI)                      Malla de cableado para impedir la caída de piezas de vidrio de gran tamaño                      Pueden solicitarse por separado las unidades de equipo de 230 V-240 V / 50 Hz y 380-400-415-430 V / 50 Hz precableadas externas disponibles</p>
--	--	---	---

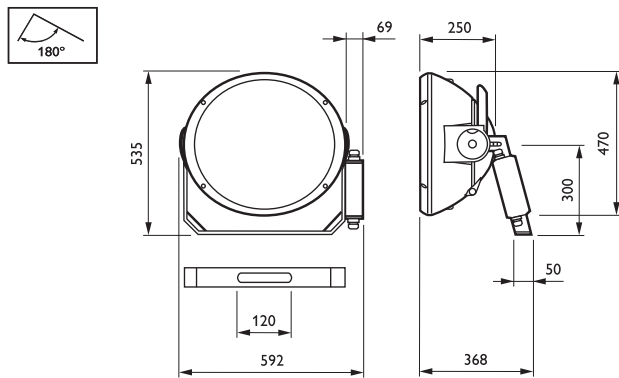
Productos relacionados



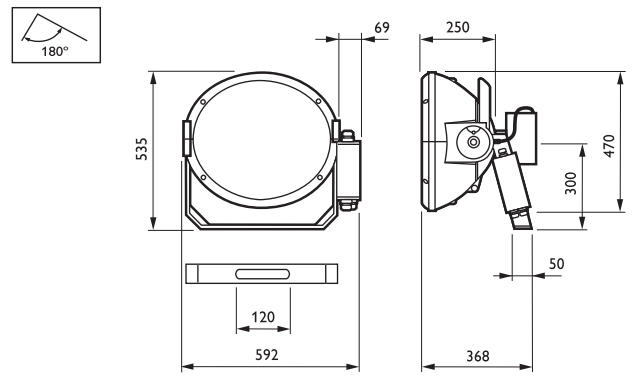
Luminaria de proyección para zonas deportivas ArenaVision MVF403



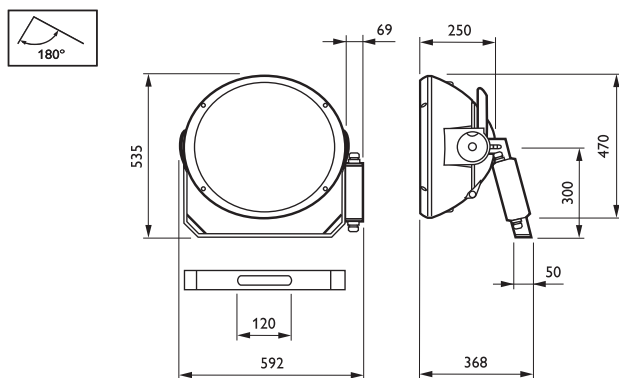
Plano de dimensiones



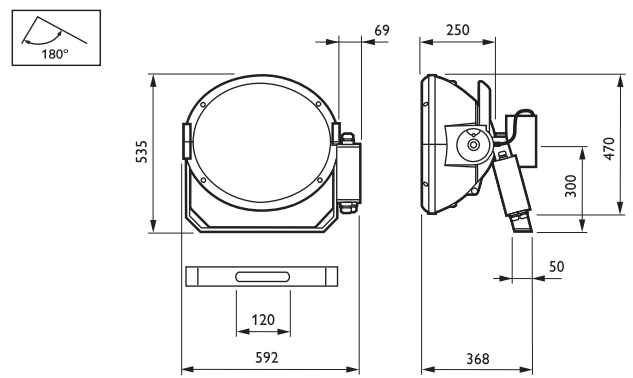
MVF403 MHN-SA2000W A2 SI AM



MVF403 MHN-SA2000W A1 HRE



MVF403 MHN-SA2000W A2 SI AM



MVF403 MHN-SA2000W A1 HRE

Información general (1/2)

Código de pedido	Código de gama de producto	Número de lámparas	Código de gama de la lámpara	Potencia de lámpara	Código de color de la lámpara	Temp. de color de lámpara	Equipo	Código IK	Sistema óptico	Cubierta óptica	Marcado CE
069300 00	MVF403	1	MHN-SA	2000 W	-	-	No	IK08	CAT-A2	DOWN	CE
069317 00	MVF403	1	MHN-SA	2000 W	-	-	No	IK08	CAT-A3	DOWN	CE
069324 00	MVF403	1	MHN-SA	2000 W	-	-	No	IK08	CAT-A4	DOWN	CE
069331 00	MVF403	1	MHN-SA	2000 W	-	-	No	IK08	CAT-A5	DOWN	CE
069348 00	MVF403	1	MHN-SA	2000 W	-	-	No	IK08	CAT-A6	DOWN	CE
069355 00	MVF403	1	MHN-SA	2000 W	-	-	No	IK08	CAT-A7	DOWN	CE
069379 00	MVF403	1	MHN-SA	2000 W	-	-	No	IK08	CAT-A1	DOWN	CE
069386 00	MVF403	1	MHN-SA	2000 W	-	-	No	IK08	CAT-A2	DOWN	CE
069393 00	MVF403	1	MHN-SA	2000 W	-	-	No	IK08	CAT-A3	DOWN	CE
069409 00	MVF403	1	MHN-SA	2000 W	-	-	No	IK08	CAT-A4	DOWN	CE
069416 00	MVF403	1	MHN-SA	2000 W	-	-	No	IK08	CAT-A5	DOWN	CE
069423 00	MVF403	1	MHN-SA	2000 W	-	-	No	IK08	CAT-A6	DOWN	CE
069430 00	MVF403	1	MHN-SA	2000 W	-	-	No	IK08	CAT-A7	DOWN	CE
069454 00	MVF403	1	MHN-SA	2000 W	-	-	No	IK08	CAT-A1	DOWN	CE
069461 00	MVF403	1	MHN-SA	2000 W	-	-	No	IK08	CAT-A2	DOWN	CE
069478 00	MVF403	1	MHN-SA	2000 W	-	-	No	IK08	CAT-A3	DOWN	CE
069485 00	MVF403	1	MHN-SA	2000 W	-	-	No	IK08	CAT-A4	DOWN	CE
069492 00	MVF403	1	MHN-SA	2000 W	-	-	No	IK08	CAT-A5	DOWN	CE
069508 00	MVF403	1	MHN-SA	2000 W	-	-	No	IK08	CAT-A6	DOWN	CE

Código de pedido	Código de gama de producto	Número de lámparas	Código de gama de la lámpara	Potencia de lámpara	Código de color de la lámpara	Temp. de color de lámpara	Equipo	Código IK	Sistema óptico	Cubierta óptica	Marcado CE
069515 00	MVF403	1	MHN-SA	2000 W	-	-	No	IK08	CAT-A7	DOWN	CE
068891 00	MVF403	1	MHN-SA	2000 W	956	5600	No	IK08	CAT-A1	DOWN	CE
068907 00	MVF403	1	MHN-SA	2000 W	956	5600	No	IK08	CAT-A2	DOWN	CE
068914 00	MVF403	1	MHN-SA	2000 W	956	5600	No	IK08	CAT-A3	DOWN	CE
068921 00	MVF403	1	MHN-SA	2000 W	956	5600	No	IK08	CAT-A4	DOWN	CE
068938 00	MVF403	1	MHN-SA	2000 W	956	5600	No	IK08	CAT-A5	DOWN	CE
068945 00	MVF403	1	MHN-SA	2000 W	956	5600	No	IK08	CAT-A6	DOWN	CE
068952 00	MVF403	1	MHN-SA	2000 W	956	5600	No	IK08	CAT-A7	DOWN	CE
068976 00	MVF403	1	MHN-SA	2000 W	956	5600	No	IK08	CAT-A1	DOWN	CE
068983 00	MVF403	1	MHN-SA	2000 W	956	5600	No	IK08	CAT-A2	DOWN	CE
068990 00	MVF403	1	MHN-SA	2000 W	956	5600	No	IK08	CAT-A3	DOWN	CE
069003 00	MVF403	1	MHN-SA	2000 W	956	5600	No	IK08	CAT-A4	DOWN	CE
069010 00	MVF403	1	MHN-SA	2000 W	956	5600	No	IK08	CAT-A5	DOWN	CE
069027 00	MVF403	1	MHN-SA	2000 W	956	5600	No	IK08	CAT-A6	DOWN	CE
069034 00	MVF403	1	MHN-SA	2000 W	956	5600	No	IK08	CAT-A7	DOWN	CE
069058 00	MVF403	1	MHN-SA	2000 W	956	5600	No	IK08	CAT-A1	DOWN	CE
069065 00	MVF403	1	MHN-SA	2000 W	956	5600	No	IK08	CAT-A2	DOWN	CE
069072 00	MVF403	1	MHN-SA	2000 W	956	5600	No	IK08	CAT-A3	DOWN	CE
069089 00	MVF403	1	MHN-SA	2000 W	956	5600	No	IK08	CAT-A4	DOWN	CE
069096 00	MVF403	1	MHN-SA	2000 W	956	5600	No	IK08	CAT-A5	DOWN	CE
069102 00	MVF403	1	MHN-SA	2000 W	956	5600	No	IK08	CAT-A6	DOWN	CE
069119 00	MVF403	1	MHN-SA	2000 W	956	5600	No	IK08	CAT-A7	DOWN	CE
069133 00	MVF403	1	MHN-SA	2000 W	956	5600	No	IK08	CAT-A1	DOWN	CE
069140 00	MVF403	1	MHN-SA	2000 W	956	5600	No	IK08	CAT-A2	DOWN	CE
069157 00	MVF403	1	MHN-SA	2000 W	956	5600	No	IK08	CAT-A3	DOWN	CE
069164 00	MVF403	1	MHN-SA	2000 W	956	5600	No	IK08	CAT-A4	DOWN	CE
069171 00	MVF403	1	MHN-SA	2000 W	956	5600	No	IK08	CAT-A5	DOWN	CE
069188 00	MVF403	1	MHN-SA	2000 W	956	5600	No	IK08	CAT-A6	DOWN	CE
069195 00	MVF403	1	MHN-SA	2000 W	956	5600	No	IK08	CAT-A7	DOWN	CE
069218 00	MVF403	1	MHN-SA	2000 W	-	-	No	IK08	CAT-A1	DOWN	CE
069225 00	MVF403	1	MHN-SA	2000 W	-	-	No	IK08	CAT-A2	DOWN	CE
069232 00	MVF403	1	MHN-SA	2000 W	-	-	No	IK08	CAT-A3	DOWN	CE
069249 00	MVF403	1	MHN-SA	2000 W	-	-	No	IK08	CAT-A4	DOWN	CE
069256 00	MVF403	1	MHN-SA	2000 W	-	-	No	IK08	CAT-A5	DOWN	CE
069263 00	MVF403	1	MHN-SA	2000 W	-	-	No	IK08	CAT-A6	DOWN	CE
069270 00	MVF403	1	MHN-SA	2000 W	-	-	No	IK08	CAT-A7	DOWN	CE
069294 00	MVF403	1	MHN-SA	2000 W	-	-	No	IK08	CAT-A1	DOWN	CE

### Información general (2/2)

Código de pedido	Código de gama de producto	Marcado ENEC
069300 00	MVF403	ENEC
069317 00	MVF403	ENEC
069324 00	MVF403	ENEC
069331 00	MVF403	ENEC
069348 00	MVF403	ENEC
069355 00	MVF403	ENEC

Código de pedido	Código de gama de producto	Marcado ENEC
069379 00	MVF403	ENEC
069386 00	MVF403	ENEC
069393 00	MVF403	ENEC
069409 00	MVF403	ENEC
069416 00	MVF403	ENEC
069423 00	MVF403	ENEC

Código de pedido	Código de gama de producto	Marcado ENEC
069430 00	MVF403	ENEC
069454 00	MVF403	ENEC
069461 00	MVF403	ENEC
069478 00	MVF403	ENEC
069485 00	MVF403	ENEC
069492 00	MVF403	ENEC
069508 00	MVF403	ENEC
069515 00	MVF403	ENEC
068891 00	MVF403	ENEC
068907 00	MVF403	ENEC
068914 00	MVF403	ENEC
068921 00	MVF403	ENEC
068938 00	MVF403	ENEC
068945 00	MVF403	ENEC
068952 00	MVF403	ENEC
068976 00	MVF403	ENEC
068983 00	MVF403	ENEC
068990 00	MVF403	ENEC
069003 00	MVF403	ENEC
069010 00	MVF403	ENEC
069027 00	MVF403	ENEC
069034 00	MVF403	ENEC

Código de pedido	Código de gama de producto	Marcado ENEC
069058 00	MVF403	ENEC
069065 00	MVF403	ENEC
069072 00	MVF403	ENEC
069089 00	MVF403	ENEC
069096 00	MVF403	ENEC
069102 00	MVF403	ENEC
069119 00	MVF403	ENEC
069133 00	MVF403	ENEC
069140 00	MVF403	ENEC
069157 00	MVF403	ENEC
069164 00	MVF403	ENEC
069171 00	MVF403	ENEC
069188 00	MVF403	ENEC
069195 00	MVF403	ENEC
069218 00	MVF403	ENEC
069225 00	MVF403	ENEC
069232 00	MVF403	ENEC
069249 00	MVF403	ENEC
069256 00	MVF403	ENEC
069263 00	MVF403	ENEC
069270 00	MVF403	ENEC
069294 00	MVF403	ENEC



© 2013 Koninklijke Philips N.V. (Royal Philips)  
 Todos los derechos reservados.

Las especificaciones están sujetas a cambios sin previo aviso. Las marcas registradas son propiedad de Koninklijke Philips N.V. (Royal Philips) o de sus respectivos propietarios.

[www.philips.com/lighting](http://www.philips.com/lighting)

2013, Marzo 26  
 Datos sujetos a cambios

# OptiVision MVP507

MVP507 MHN-LA1000W 230V WB SI



MVP507 - MASTER MHN-LA - 1000 W - Haz ancho

OptiVision es un proyector de alumbrado asimétrico que combina unas dimensiones compactas con una eficiencia muy elevada. La disponibilidad de haces intensivo, medio y extensivo permite una mayor flexibilidad en su aplicación, y ofrece un control excelente del flujo lumínico, limitando el deslumbramiento y la contaminación lumínica. OptiVision admite lámparas de halogenuros metálicos para ofrecer una óptima reproducción de color o de sodio de alta presión para obtener un rendimiento más económico. Con un excelente control del flujo lumínico, la limitación del deslumbramiento y de la pérdida innecesaria de luz queda asegurada gracias a sus ópticas asimétricas que alcanzan su máxima intensidad a 60° y la función de corte del haz de luz a 80°. Las lámparas MHN-LA/FC garantizan una reproducción del color agradable y una atmósfera natural.

## Datos del producto

### • Información general

Código de gama de producto	MVP507 [MVP507]
Número de lámparas	1 [1 pc]
Código de gama de la lámpara	MHN-LA [MASTER MHN-LA]
Potencia de lámpara	1000 W [1000 W]
Kombipack	No [-]
Clase de seguridad	I [Seguridad clase I]
Código IP	IP65 [Protegido contra penetración de polvo, protegido contra chorros de agua]
Código IK	IK08 [5 J vandal-protected]
Marcado resistencia impactos	BIR [Ball Impact Resistance mark]
Sistema óptico	WB [Haz ancho]
Color	ALU [Aluminio]
Arrancador	SI [Series]
Temperatura ambiente	T35 [+35 °C]
Marcado CE	CE [CE mark]
Marcado ENEC	No [-]

### • Datos Eléctricos

Tensión suministro lámpara	230 V [230 V]
----------------------------	---------------

Tensión de línea 230 V [230 V]

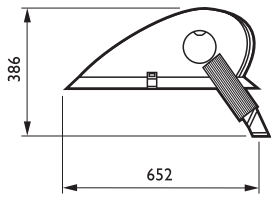
### • Datos Producto

Código de pedido	546339 00
Código de producto	871155954633900
Nombre de Producto	MVP507 MHN-LA1000W 230V WB SI
Nombre de pedido del producto	MVP507 MHN-LA1000W 230V WB SI
Piezas por caja	0
Cajas por caja exterior	1
Código de barras de la caja exterior	8711559546339
Código logístico - 12NC	910403025712
Peso neto por pieza	17.500 kg

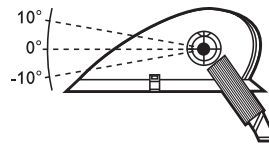
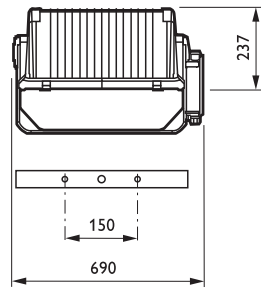


# PHILIPS

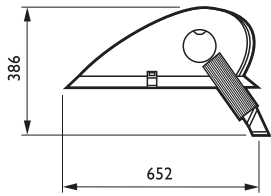
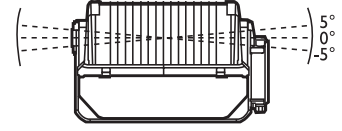
Plano de dimensiones



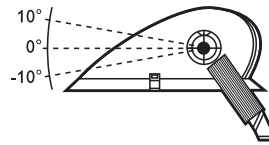
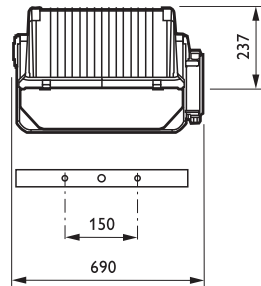
MVP507 MHN-LA1000W 230V WB SI



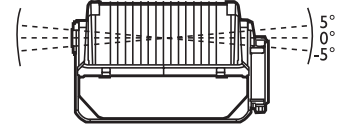
MVP507 MHN-LA1000W 230V WB SI



MVP507 MHN-LA1000W 230V WB SI



MVP507 MHN-LA1000W 230V WB SI



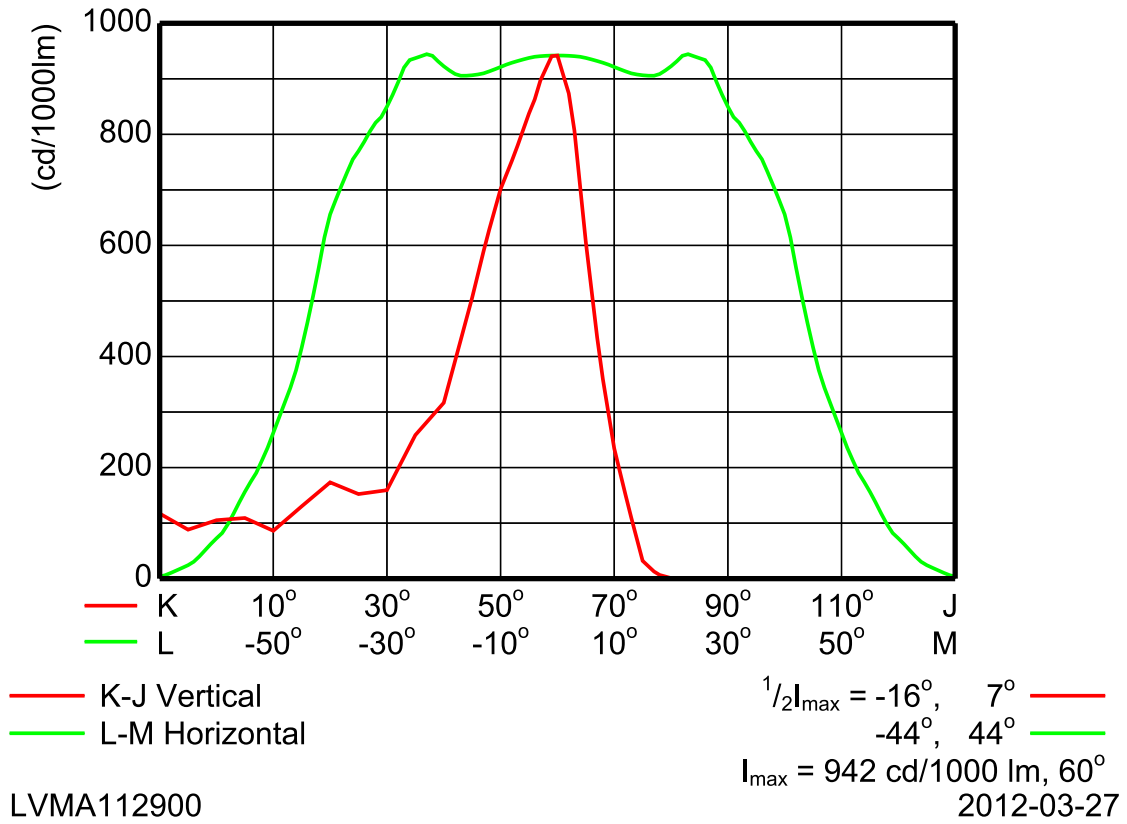


MVP507 1xMHN-LA1000W/230V/842 WB/60

L.O.R.=0.80

1 x 100000 lm

### Cartesian Intensity Diagram



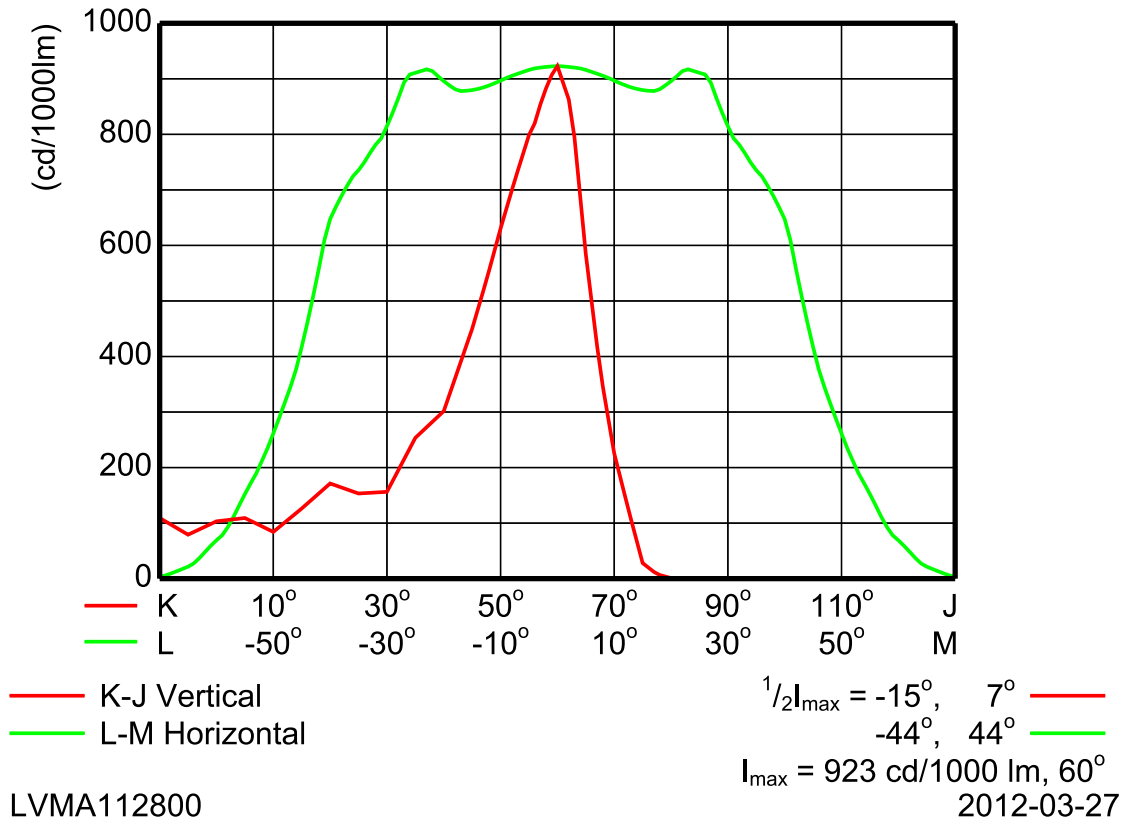


MVP507 1xMHN-LA1000W/230V/956 WB/60

L.O.R.=0.76

1 x 90000 lm

### Cartesian Intensity Diagram



MVP507 1xMHN-LA1000W/230V/956 WB/60



© 2013 Koninklijke Philips N.V. (Royal Philips)  
 Todos los derechos reservados.

Las especificaciones están sujetas a cambios sin previo aviso. Las marcas registradas son propiedad de Koninklijke Philips N.V. (Royal Philips) o de sus respectivos propietarios.

[www.philips.com/lighting](http://www.philips.com/lighting)

2013, Julio 16  
 Datos sujetos a cambios